

入札説明書

北海道 PCB 廃棄物処理施設（当初） ベンゼン回収装置用真空ポンプ調達（令和 8 年度）

（配 布 資 料）

1. 入札説明書	6 頁
2. 入札（見積）者に対する指示書	1 5 頁
3. 契約書（案）	5 頁
4. 特記仕様書	1 0 頁
5. 競争参加資格確認申請書	1 頁
6. 質問回答書	1 頁
7. 開札立会申込書	1 頁

中間貯蔵・環境安全事業株式会社

入札説明書

中間貯蔵・環境安全事業株式会社 北海道 PCB 廃棄物処理施設（当初）ベンゼン回収装置用真空ポンプ調達（令和 8 年度）に係る入札公告に基づく一般競争入札等については、中間貯蔵・環境安全事業株式会社契約規程等関係規定等に定めるもののほか、この発注説明書によるものとする。

1 公告日 令和 8 年 4 月 8 日

2 契約職 中間貯蔵・環境安全事業株式会社
北海道 PCB 処理事業所 所長 渡辺 謙二

3 調達内容

- (1) 件名 北海道 PCB 廃棄物処理施設（当初）
ベンゼン回収装置用真空ポンプ調達（令和 8 年度）
- (2) 仕様等 入札説明書による。
- (3) 期間 契約締結日～令和 9 年 3 月 31 日
- (4) 納入場所 北海道室蘭市仲町 14 番地 7
中間貯蔵・環境安全事業(株) 北海道 PCB 処理事業所（当初施設）
- (5) 入札方法 入札書に記載する金額は、購入一式あたりの金額を記載すること。落札決定にあたっては、入札書に記載された金額に当該金額の 10% に相当する額を加算した金額（当該金額に 1 円未満の端数があるときは、その端数金額を切り捨てるものとする。）をもって落札価格とするので、入札者は、消費税に係る課税事業者であるか免税事業者であるかを問わず、見積った契約金額の 110 分の 100 に相当する金額を入札書に記載すること。
- (6) その他 本件は競争参加資格を確認の上、入札の参加者を選定し発注するものである。

4 競争参加資格

競争参加資格確認申請書の提出期限（令和 8 年 4 月 17 日）において次の条件を全て満たしている者であること。

- (1) 予算決算及び会計令第 70 条及び第 71 条の規定に該当しないこと。
- (2) 経営状態が著しく不健全でないこと。
- (3) 営業に関し法律上必要とする資格を有しない者でないこと。
- (4) 競争参加資格確認申請書及びそれらの付属書類又は申請用データ中の重要な事項について虚偽の記載をし、又は重要な事実について記載をしなかった者でないこと。
- (5) 会社更生法に基づき更生手続の開始の申立がなされている者又は民事再生法に基づき再生手続申立がなされている者でないこと。
- (6) 令和 7・8・9 年度に有効な全省庁統一資格（資格の種類：物品の製造又は物品の販売競争参加地域：北海道）を有すること。※当該資格の申請書等の写しも可。この場合入札までに資格審査結果通知書の写しを提出すること。
- (7) 競争参加資格確認申請書の提出期限の日から入札執行の時までに、中間貯蔵・環境安全事業株式会社から、指名停止措置要領に基づく指名停止を受けている期間中でないこと。
- (8) 暴力団員による不当な行為の防止等に関する法律第 2 条に規定する暴力団又は暴力団員と関係がないこと。
- (9) 北海道内に本支店又は営業所を有すること。
- (10) 仕様書に指示された要件等をすべて満たすことができること。

5 担当部課

〒050-0087 北海道室蘭市仲町 14 番地 7
中間貯蔵・環境安全事業(株) 北海道 P C B 処理事業所
総務課 担当：竹本 (takemoto@jesconet.co.jp)
電話 0143-22-3111 FAX 0143-22-3001

6 競争参加資格の確認

- (1) 本競争の参加希望者は、4に掲げる競争参加資格を有することを証明するため、次に従い、契約職から競争参加資格の有無についての確認を受けなければならない。
なお、期限までに競争参加資格確認申請書を提出しない者又は競争参加資格がないと認められた者は、本競争に参加することができない。
- (2) 競争参加資格確認申請書作成説明会 無し
- (3) 競争参加資格確認申請書の提出
 - ① 提出期間：令和8年4月8日(水)～令和8年4月17日(金)
行政機関の休日に関する法律第1条第1項各号に掲げる日を除く毎日、午前10時～午後4時(午後12時～午後1時は除く。以下同じ。)
 - ② 提出場所：5に同じ。
 - ③ 提出方法：持参又は送付(送付の場合、書留郵便又は民間事業者による信書の送達に関する法律(平成14年法律第99号)第2条第6項に規定する一般信書便事業者若しくは同条第9項に規定する特定信書便事業者による同条第2項に規定する信書便によるものとし、提出期間末日までに必着。)
 - ④ 提出部数：1部
- (4) 競争参加資格確認申請書
競争参加資格確認申請書は、別添「競争参加資格確認申請書」により作成すること。
- (5) 競争参加資格確認結果の通知予定日 令和8年4月21日(火)
- (6) その他
 - ① 競争参加申請書申請書の作成及び提出にかかる費用は、提出者の負担とする。
 - ② 提出された競争参加資格確認申請書は、競争参加資格の確認以外に提出者に無断で使用しない。
 - ③ 提出された競争参加資格確認申請書は返却しない。
 - ④ 提出期限以降における競争参加資格確認申請書の再提出(部分的な再提出を含む。以下同じ。)は認めない。
 - ⑤ 提出された競争参加資格確認申請書に関して中間貯蔵・環境安全事業株式会社が説明を求めた場合は応じること。
 - ⑥ 競争参加資格確認申請書に関する問い合わせ先は5に同じ。

7 競争参加資格がないと認められた者に対する理由の説明

- (1) 競争参加資格がないと認められた者は、契約職に対して競争参加資格がないと認められた理由について、次に従い、書面(様式は自由)により説明を求めることができる。
 - ① 提出期限：令和8年4月23日(木) 午後4時
 - ② 提出場所：5に同じ。
 - ③ 提出方法：持参又は送付(送付の場合6(3)③の方法とし、提出期限までに必着。)
- (2) 契約職は、説明を求められたときは、説明を求めた者に対し令和8年4月24日(金)までに書面により回答するものとする。

8 発注説明書に対する質問及び回答

(1) 本調達を受注を検討するうえでこの発注説明書の記述内容についての質問がある場合は、次に従い、書面(別添「質問回答書」)により提出すること。

① 提出期限：[競争参加資格等に関するもの]

令和8年4月8日(水)～令和8年4月13日(月)午後4時

[発注内容に関するもの]

令和8年4月21日(火)～令和8年4月24日(金)午後4時

② 提出場所：5に同じ。

③ 提出方法：持参又はFAX

(2) (1)の質問に対する回答は、次のとおり閲覧に供する。(希望者にはFAXします。)

① 期 間：[競争参加資格等に関するもの]

令和8年4月15日(水)～令和8年4月17日(金)

[発注内容に関するもの]

令和8年4月27日(月)～令和8年4月28日(火)

② 場 所：5及び次の場所。

北海道室蘭市御崎町1-9-8

中間貯蔵・環境安全事業株式会社 北海道PCB処理事業所

PCB処理情報センター 電話0143-23-7015

9 入札書の提出期限、場所及び方法

(1) 提出期限：令和8年4月30日(木) 午後2時

(2) 提出場所：5に同じ。

(3) 提出方法：持参又は送付(送付の場合6(3)③の方法とし、提出期限までに必着。)

(4) その他：入札書の日付は、入札日(令和8年4月30日)までの日付を記入すること。

入札金額については、購入一式あたりの金額(税抜)を記載すること。

10 開札の日時及び場所等

(1) 日 時：令和8年5月1日(金) 午前11時00分

(2) 場 所：北海道室蘭市御崎町1丁目9番地8

中間貯蔵・環境安全事業(株) 北海道PCB処理事業所

PCB処理情報センター

11 開札

開札は、入札者又は入札者に常時雇用されている者(以下「入札者等」という。)で希望する者を立ち合わせて行い、入札者等が立ち会わない場合においては、入札事務に関係のない職員を立ち合わせて行う。

入札者等で開札の立ち会いを希望する者は、次に従い、書面(別添「開札立会申込書」)により申し込むこと。申し込みの無い者は開札に立ち会うことができない。

① 提出期限：令和8年4月30日(木) 午後2時

② 提出場所：5に同じ。

③ 提出方法：持参、郵送又はFAX

また、開札の立ち会いに当たっては、契約職により競争参加資格があることが確認された旨の通知書の写しを持参すること。

12 入札保証金

免除

13 契約保証金

免除

14 入札の無効

入札公告に示した競争参加資格のない者の行った入札、別添「入札(見積)者に対する指示書」において示した条件等入札に関する条件に違反した入札は無効とし、無効の入札を行った者を落札者としていた場合には落札決定を取り消す。

なお、契約職により競争参加資格のある旨確認されたものであっても、開札の時に於いて指名停止措置要領に基づく指名停止を受けている者、その他、4に掲げる資格のないものは、競争参加資格のないものに該当する。

15 落札者の決定方法

中間貯蔵・環境安全事業株式会社契約細則第9条の規定に基づいて作成された予定価格の制限の範囲内で最低の価格をもって有効な入札を行った者を落札者とする。ただし、落札者となるべき者の入札価格によっては、その者と契約を締結することが公正な取引の秩序を乱すこととなるおそれがある著しく不相当であると認められるときは、予定価格の制限の範囲内の価格をもって入札した他の者のうち最低の価格をもって入札した者を落札者とするところがある。

16 手続における交渉の有無

無し

17 契約書作成の要否等

別添「契約書(案)」により、契約書を作成するものとする。

18 支払条件

別添「契約書(案)」による。

19 火災保険等の付保の要否

無し

20 関連情報を入手するための照会窓口

5に同じ。

21 その他

- (1) 契約の手続において使用する言語及び通貨は、日本語及び日本国通貨に限る。
- (2) 入札参加者は、別添「入札(見積)者に対する指示書」を熟読し、遵守すること。
- (3) 競争参加資格確認申請書に虚偽の記載をした場合においては、指名停止措置要領に基づく指名停止を行うところがある。
- (4) 別添様式等
 - ① 入札(見積)者に対する指示書
 - ② 契約書(案)

- ③ 仕様書
- ④ 競争参加資格確認申請書
- ⑤ 質問回答書
- ⑥ 開札立会申込書

別紙 「発注手続日程（予定）」

入札公告	4月8日(水)
入札説明書の交付期間	4月8日(水) ～4月17日(金)
競争参加資格等に関する 質問回答書の提出期間	4月8日(水) ～4月13日(月)
同質問回答書に対する回答閲覧期間	4月15日(水) ～4月17日(金)
競争参加資格確認申請書提出期限	4月17日(金)
競争参加資格の確認結果の通知	4月21日(火)
競争参加資格がないと認めた場合の 理由の説明要求期限	4月23日(木)
理由の説明要求に係る回答期限	4月24日(金)
発注内容に関する 質問回答書の提出期間	4月21日(火) ～4月24日(金)
同質問回答書に対する回答閲覧期間	4月27日(月) ～4月28日(火)
入札書の提出期限	4月30日(木) 14:00
開札立会申込書(希望者)の 提出期限	4月30日(木) 14:00
開 札	5月1日(金) 11:00
契 約	5月8日(金) (予定)

※期間については、行政機関の休日に関する法律第1条第1項各号に掲げる日を除く毎日、
午前10～12時及び午後1～4時

入札（見積）者に対する指示書

中間貯蔵・環境安全事業株式会社

この指示書は、中間貯蔵・環境安全事業株式会社（以下「会社」という。）が締結する業務等契約に関する入札（見積）（以下「入札」という。）執行上の注意事項並びに契約締結上の必要事項について指示するものである。

一 入札執行上の注意事項

第1 入札者の注意事項

入札者は、次の各号に掲げる事項を厳守しなければならない。

- 1 入札者は、発注説明書、仕様書、契約書（案）等を熟知のうえ、入札しなければならない。
- 2 入札者は、所定の時刻の少なくとも10分前に集合し、必要な書類を提出し、審査を受けること。
- 3 入札書は別添の書式によるものとし、記載数字は、算用数字を用いること。
- 4 入札金額は、仕様書及び契約書（案）（以下「仕様書等」という。）により積算すること。なお、入札日の前日までに仕様書等について修正があった場合は、修正後の仕様書等により積算すること。
- 5 入札書は、代表者名及び印章を押印し、封かんのうえ入札執行者の指示に従って入札すること。
 - ① 代理人により入札する場合は、別添様式第1号-1の委任状を入札の執行前に提出し、入札書には、被代理人の住所、会社名、代表者氏名及び代理人である旨を記載し、代理人が記名押印すること。なお、委任状の作成がない限り、代理人が入札書を記載することはできない。よって、委任する日付は、入札日以前であること。
 - ② 代理人が復代理人を選任する場合は、別添様式第1号-2及び第2号の復代理人に対する委任状を提出のうえ、入札書は復代理人が記名押印すること。なお、委任状の作成がない限り、復代理人が入札書を記載することはできない。よって、委任する日付は、入札日以前であること。
- 6 入札書には消費税及び地方消費税を含まない金額を記載すること。
- 7 送付により入札書を提出する場合（送付による提出が認められている場合に限る）は、次の方法によること。
 - ① 入札書の日付は、入札日（入札書提出期限）までの日付を記入すること。
 - ② 送付用の封筒に、担当者の名刺、委任状（代理人又は復代理人により入札する場合に限る）、入札書が封入された封筒及び入札金額内訳書が封入された封筒を封入すること。なお、それぞれの封筒には、会社名、件名及び在中書類の名称を明記すること。
 - ③ 送付は書留郵便又は民間事業者による信書の送達に関する法律（平成14年法律第99号）第2条第6項に規定する一般信書便事業者若しくは同条第9項に規定する特定信書便事業者による同条第2項に規定する信書便により行うこと。
- 8 入札者は、入札書を提出した後は、その引換え、変更又は取消しをすることができない。

9 入札者は、入札又は見積り執行の完了に至るまでは、いつでも入札又は見積りを辞退することができる。

入札者は、入札又は見積りを辞退するときは、その旨を、次の各号に掲げるところにより申し出るものとする。

① 入札又は見積り執行前であつては、別添様式第8号による入札（見積）辞退書を発注者に直接持参し、又は送付（入札又は見積り執行日の前日までに到着するものに限る。）して行う。

② 入札又は見積り執行中であつては、入札（見積）辞退書又はその旨を明記した入札書若しくは見積書を、入札又は見積りを執行する者に直接提出して行う。

入札又は見積りを辞退した者は、これを理由として以後の指名等について不利益な取扱いを受けるものではない。

第2 公正な入札の確保

1 入札者は、私的独占の禁止及び公正取引の確保に関する法律（昭和22年法律第54号）等に抵触する行為を行ってはならない。

2 入札者は、入札にあたっては、他の入札者と入札意思、入札価格又は入札書、入札金額内訳書その他提出する書類（以下「入札書等」という）の作成についていかなる相談も行わず、独自に入札価格を定めなければならない。

3 入札者は、落札者の決定前に、他の入札参加者に対して、入札意思、入札価格、入札書等を意図的に開示してはならない。

第3 入札の無効

次の各号の一に該当する場合は、入札を無効とする。

1 入札書の金額が訂正してある場合

2 入札者の記名又は押印が欠けている場合

3 誤字、脱字等により意思表示が不明確な場合

4 再度入札の場合において、前回の最低額を上回る金額で入札している場合

5 送付による入札が認められていない場合において、送付により入札書が提出された場合

6 送付による入札が認められている場合において、入札書の提出期限を過ぎて入札書等が提出された場合

7 一般競争における申請書又は資料に虚偽の記載をした者が入札を行った場合

8 競争に参加する資格のない者が入札を行った場合

9 入札保証金の納入を必要とする入札において、これを納入していない者が入札を行った場合

10 同一事項の入札について、入札者が他の入札者の代理をしていると認められる場合

11 明らかに連合によると認められる入札を行った場合

12 前各号に掲げる場合のほか、入札に関する必要な条件を具備していない場合又は会社の指示に従わなかった場合

第4 入札の中止その他

入札者が連合し、又は不穏な行動をなす等の場合において、入札を公正に執行することができないと認められるときは、当該入札者を入札に参加させず、又は入札の執行を延期し、若しくは取りやめることがある。

第5 開札及び落札者（見積りの場合は契約の相手方、以下「落札者」という。）の決定

1 開札は、会社が通知した場所及び日時に、入札書の投入が終わった後に、入札終了後直ちに入札者又はその代理人を立ち合わせて行う。なお、立ち会いを希望する入札者等は、別添様式第7号により申し込むこととする。

2 落札者の決定方法

① 中間貯蔵・環境安全事業株式会社契約細則第9条の規定に基づいて作成された予定価格の制限の範囲内で最低の価格をもって有効な入札を行った者を落札者とする。ただし、落札者となるべき者の入札価格によっては、その者により当該契約の内容に適合した履行がなされないおそれがあると認められるとき、又はその者と契約を締結することが公正な取引の秩序を乱すこととなるおそれがある著しく不相当であると認められるときは、予定価格の制限の範囲内の価格をもって入札した他の者のうち最低価格をもって入札した者を落札者とすることがある。

② 「契約細則第17条第3項に関する基準及び事務手続きについて（低入札の基準）」の規程により競争入札において、予定価格が1000万円を超える工事、測量業務、建設コンサルタント業務、地質調査業務、補償コンサルタント業務、製造その他の請負契約（物品の売買、賃貸等の契約を除く）において、調査基準価格を設定した案件については、落札者となるべき者の入札価格が第2条に基づく調査基準価格を下回る場合は、第6条に基づき低入札価格調査を行うものとする。

③ 調査基準価格を下回った場合の措置

調査基準価格を下回って入札が行われた場合は、入札を「保留」とし、契約の内容が履行されないおそれがあると認めるか否かについて、落札者となるべき者から事情聴取、関係機関の意見照会等の調査を行い、落札者の決定をする。この調査期間に伴う当該業務の履行期間の延長は行わない。

3 前号の決定方法によって落札となるべき同価の入札をした者が2者以上あるときは、直ちに当該入札者にくじを引かせて落札者を決定する。この場合において、当該入札者のうちにくじを引かない者があるときは、入札事務に関係のない社員にくじを引かせる。

4 開札の結果は、開札に立ち会っている入札者等には口頭により通知し、その他の入札者には電子メール又はFAXにより通知する。

5 開札の結果、落札者がいないときは、直ちに、再度の入札を行う。この場合、前回の入札に参加しなかった者は、入札に加わることはできない。

ただし、開札会場に入札者全員が立ち会っていない場合は、別途日を改めて再度の入札を行う。

6 前号の再度の入札の結果、落札者がいないときは、最低価格提示者と見積り合せを行う。

二 契約上の注意事項

第1 契約書等

1 落札者は、会社所定の契約書の案に記名押印し、契約締結決定の日から7日以内に提出しなければならない。ただし、承諾をえて、この期間を延長することができる。

2 契約書を作成する場合において、会社が落札者とともに記名押印しなければ、当該契約は確定しないものとする。

第2 契約の保証

入札保証金免除、契約保証金免除。

第3 契約代金の支払

- 1 目的物を納品したときは、別添様式第4号の納品書を提出するものとする。
- 2 納品後会社の検査に合格したときは、別添様式第5号の引渡書を提出すること。
- 3 完了代金は、別添様式第6号の代金支払請求書に基づき振込み支払とする。

三 その他の事項

- 1 入札者は、入札の際又は速やかに、入札金額内訳書を必ず提出すること。
- 2 入札者は、入札の執行後においては、本指示書、仕様書等、現場の状況等についての不明確又は不知を理由として異議を申し出ることはいできない。

(様式第1号-1)

委 任 状

私は、(会社名 _____)、所属部課名 _____、
氏名 _____) を代理人と定め、次の権限を委任します。

件 名 _____

委任事項 入札(見積)に関すること。

代 理 人 _____ 印

令和 年 月 日

中間貯蔵・環境安全事業株式会社
北海道PCB処理事業所 所長 渡辺 謙二 殿

住 所

会 社 名

代 表 者 _____ 印

※日付は入札日以前であること。

(様式第1号-2)

委 任 状

私は、(支社名 _____、所属部課名 _____、
氏名 _____) を代理人と定め、次の権限を委任します。

件 名 _____

- 委任事項 一 入札（見積）に関すること。
二 復代理人を選任すること。
三 委託契約の締結及び代金の請求並びに受領に関すること。
四 諸願届等に関すること。

住 所

会 社 名

代 理 人

印

令和 年 月 日

中間貯蔵・環境安全事業株式会社
北海道PCB処理事業所 所長 渡辺 謙二 殿

住 所

会 社 名

代 表 者

印

※日付は入札日以前であること。

(様式第2号)

(復代理人用)

委 任 状

私は、(支社名 _____)、所属部課名 _____、
氏名 _____) を復代理人と定め、次の権限を委任します。

件 名 _____

委任事項 入札(見積)に関すること。

復 代 理 人 _____ 印

令和 年 月 日

中間貯蔵・環境安全事業株式会社
北海道PCB処理事業所 所長 渡辺 謙二 殿

代 理 人 _____ 印

※日付は入札日以前であること。

(様式第3号)

入札（見積）書

金	百	十	億	千	百	十	万	千	百	十	円

件名 _____

上記の金額により入札（見積）いたします。

令和 年 月 日

住 所
会 社 名
代表者氏名
代理人又は復代理人氏名

印

中間貯蔵・環境安全事業株式会社
北海道PCB処理事業所 所長 渡辺 謙二 殿

(注) 送付による入札の場合は、入札書提出期限までの日付を記入すること。
入札（見積）書は、封かんし、件名を表記すること。

入札（見積）書封かん例

（表面）

北中 海間 道貯 P蔵 C・ B環 処境 理安 事全 業事 所業 株 所式 長会 社 渡 辺 謙 二 殿	件 名 入 札 （ 見 積 ） 書
令和 年 月 日	
入札者の名称	
社名等	

（裏面）

※入札金額内訳書は別の封筒に入れ、会社名、業務名及び入札金額内訳書在中の旨表記すること。

(様式第4号)

令和 年 月 日

中間貯蔵・環境安全事業株式会社
北海道PCB処理事業所 所長 渡辺 謙二 殿

住 所

会 社 名

代表者氏名

印

納 品 書

件 名 _____

標記の件について、令和 年 月 日 納品しましたので、お届けします。

(様式第5号)

令和 年 月 日

中間貯蔵・環境安全事業株式会社
北海道PCB処理事業所 所長 渡辺 謙二 殿

住 所
会 社 名
代表者氏名

印

引 渡 書

件 名 _____

標記の件について、令和 年 月 日 検査に合格いたしましたので、これをお引渡し致します。

(様式第6号)

令和 年 月 日

中間貯蔵・環境安全事業株式会社
北海道PCB処理事業所 所長 渡辺 謙二 殿

所在地
商号又は名称
代表者名 印

適格請求書(インボイス)発行事業者登録番号 [有] (T)
(登録済の場合はTで始まる登録番号を入力) [無]
(無しの場合は[有]に取り消し線を入力)

代金支払請求書

業務名 _____

上記の業務については、令和 年 月 日に完了いたしましたので下記のとおり請求いたします。

記

金 _____ 円
(内消費税額10% : _____ 円)

上記金額について、下記にお振込戴きたくお願いします。

振込指定金融機関 _____

支店名 _____

預金種別 _____

口座番号 _____

口座名義 _____

(様式第7号)

開札立会申込書

件名	
開札日時	令和 年 月 日 時 分
開札場所	北海道室蘭市仲町14番地7 中間貯蔵・環境安全事業株式会社 北海道PCB処理事業所 当初施設1F事務所
会社名 及び 代表者名	
立会者 所属・職名 氏名 連絡先	印 TEL

※注 郵便等による入札が認められた場合において提出のこと

- ① 入札者及び入札者に常時雇用されている者が開札に立ち会うことができます。
本書面による申し込みの無い者は開札に立ち会うことができません。
- ② 開札の立ち会いに当たっては、契約職により競争参加資格があることが確認された旨の通知書の写しを持参し、開札の時刻の少なくとも10分前に集合して下さい。
- ③ 本書面の提出

提出期限 令和 年 月 日 () 時

提出場所 北海道室蘭市仲町14番地7

中間貯蔵・環境安全事業(株) 北海道PCB処理事業所 総務課

FAX 0143-22-3001 電話 0143-22-3111

提出方法 持参、郵送又はFAX

(様式第8号)

令和 年 月 日

中間貯蔵・環境安全事業株式会社
北海道PCB処理事業所 所長 渡辺 謙二 殿

住 所
会 社 名
代表者氏名

印

入札（見積）辞退書

件 名 _____

標記について入札を辞退いたします。

辞退となった理由（可能な範囲で記載願います）

売買契約書

1. 件名 北海道PCB廃棄物処理施設(当初)
ベンゼン回収装置用真空ポンプ調達(令和8年度)
2. 納入期限 令和9年3月31日
3. 納入場所 特記仕様書のとおり
4. 契約金額 金 円
(うち取引に係る消費税及び地方消費税の金額 円)
5. 契約保証金 免除

上記の件について、中間貯蔵・環境安全事業株式会社 北海道PCB処理事業所(以下「発注者」という。)と、株式会社 (以下「受注者」という。)は、次の条項により契約を締結し、信義に従い誠実にこれを履行するものとする。

(総則)

第1条 受注者は、この契約書のほか、この契約書に附属する仕様書(以下「特記仕様書等」という。)の定めに従い、契約物件を納入期限までに発注者の指定する場所に納入し、発注者は、その代金を受注者に支払うものとする。

(権利義務の譲渡)

第2条 受注者は、この契約により生ずる権利若しくは義務を第三者に譲り渡し、または承継させてはならない。ただし、発注者の書面による承認を得た場合にはこの限りでない。

(特記仕様書等の疑義)

第3条 特記仕様書等に明示されていないものは、発注者受注者協議して定める。ただし、軽微なものについては、受注者は、発注者の指示に従うものとする。

(納入及び納品書の提出)

第4条 受注者は、物件の納入を終了したときは、速やかに発注者に納品書を提出しなければならない。

(検査及び引渡し)

第5条 発注者は、納品書を受領したときは、10日以内に仕様に基づき、物件の検査を行う。

- 2 発注者は、検査の結果、合格と認めたときは、受注者から物件の引き渡しを受けるものとし、引き渡しが終わった時をもって所有権移転の時期とする。
- 3 受注者は、物件が第1項の検査に合格しないときは、直ちに取替えまたは補修して発注者の検査を受けなければならない。この場合においては、取替えまたは補修の完了を納入の完了とみなし、前2項の規定を準用する。

(支払)

第6条 受注者は、前条の検査に合格したときは、代金の支払いを発注者に請求するものとする。

- 2 発注者は、前項の適正な請求書を受領したときは、当該請求書を受領した日の属する月の翌月末日までに代金を支払うものとする。

(契約不適合責任)

第7条 発注者は、本契約が完了した後でも種類、品質又は数量に関して本契約の内容に適合しない(以下、「契約不適合」という。)ときは、受注者に対して相当の期間を定めて催告し、その契約不適合の修補、代替物の引渡し又は不足分の引渡しによる履行の追完をさせることができる。

- 2 前項の規定により種類又は品質に関する契約不適合に関し履行の追完を請求するには、その契約不適合の事実を知った時から1年以内に受注者に通知することを要する。ただし、第5条の引き渡し時においてその契約不適合を知り、又は重大な過失によって知らなかったときは、この限りでない。
- 3 受注者が第1項の期間内に履行の追完をしないときは、発注者は、受注者の負担にて第三者に履行の追完をさせ、又は契約不適合の程度に応じて受注者に対する対価の減額を請求することができる。ただし、履行の追完が不能であるとき、受注者が履行の追完を拒絶する意思を明確に表示したとき、本契約の納入期限内に履行の追完がなされず本契約の目的を達することができないとき、そのほか発注者が第1項の催告をしても履行の追完を受ける見込みがないことが明らかであるときは、発注者は、受注者に対し、第1項の催告をすることなく、受注者の負担において直ちに第三者に履行の追完をさせ、又は対価の減額を請求することができる。

(納入期限の延期)

第8条 受注者は、頭書の期限内に物件を納入できないときは、あらかじめ発注者に対し事由を付して納入期限の延期を申し出ることができる。

- 2 発注者は、前項の申請により正当な事由があると認めたときは、その延期を承認することができる。

(履行遅滞の場合における損害金等)

第9条 受注者の責に帰すべき事由により納入期限までに物件の納入を終了しないときは、発注者は、損害金の支払を受注者に請求することができる。

2 発注者は、前条による納入期限の延期を認めた場合でも、その延期の原因が受注者の責任であるときは、契約金額に対して延長日数に応じ、年3.0パーセントの割合で計算した額を延滞金として徴収することができる。

3 発注者の責に帰する事由により第6条の規定による代価の支払いが遅れた場合には、受注者は、発注者に対して延滞日数に応じ、年3.0パーセントの割合で計算した額の遅延利息を請求することができる。

(機密保持)

第10条 発注者及び受注者は、本契約に関連して、業務上知り得た相手方の機密を第三者に対して漏洩してはならない。当該機密を公表する必要がある場合には、相手方の文書による許諾を得なければならない。但し、次の各号のいずれかに該当することを自ら立証できるものについてはこの限りではない。

(1) 相手方から開示を受け、又は知り得た時点で印刷物等により既に公知であったもの又は自己が既に所有していたもの。

(2) 相手方から開示を受け、又は知り得た後、自己の責に帰し得ない事由により公知となったもの。

(3) 相手方から開示を受け、又は知り得た後、正当な権限を有する第三者から秘密保持義務を負うことなく合法的に取得したもの。

2 前項の規定は、本契約が終了し又は解除された後も有効とする。

(契約の解除)

第11条 発注者又は受注者は、相手方が次の各号のいずれかに該当するときは、本契約を解除することができる。

(1) 本契約の各条項のいずれかに違反したとき。

(2) 破産、民事再生又は会社更生法の申立をしたとき、もしくは第三者から申立を受けたとき。

(3) 差押え、営業廃止、手形不渡り処分等の事態が生じたとき。

(4) 監督官庁から許可の取り消し、営業の停止等の処分を受けたとき。

2 発注者は、受注者が次の各号のいずれかに該当するときは、本契約を解除することができる。

(1) 役員等(受注者が個人である場合にはその者その他経営に実質的に関与している者を、受注者が法人である場合にはその役員、その支店又は常時契約を締結する事務所の代表者その他経営に実質的に関与している者をいう。以下この項において同じ。)が、暴力団員による不当な行為の防止等に関する法律(平成3年法律第77号。以下この項において「暴力団対策法」という。)第2条第2号に規定する暴力団(以下この項において「暴力団」という。)又は暴力団対策法第2条第6号に規定する暴力団員(以下この項において「暴力団員」という。)であると認められるとき。

- (2) 役員等が、自己、自社若しくは第三者の不正の利益を図る目的又は第三者に損害を加える目的をもって、暴力団又は暴力団員を利用するなどしていると認められるとき。
 - (3) 役員等が、暴力団員又は暴力団員に対して資金等を供給し、又は便宜を供与するなど直接的あるいは積極的に暴力団の維持、運営に協力し、若しくは関与していると認められるとき。
 - (4) 役員等が、暴力団又は暴力団員であることを知りながらこれを不当に利用するなどしていると認められるとき。
 - (5) 役員等が、暴力団又は暴力団員と社会的に非難されるべき関係を有していると認められるとき。
 - (6) 下請契約又は資材、原材料の購入契約その他の契約に当たり、その相手方が第1号から第5号までのいずれかに該当することを知らながら、当該者と契約を締結したと認められるとき。
 - (7) 発注者が、第1号から第5号までのいずれかに該当する者を下請契約又は資材、原材料の購入契約その他の契約の相手方としていた場合(第6号に該当する場合を除く。)に、発注者が受注者に対して当該契約の解除を求め、受注者がこれに従わなかったとき。
- 3 受注者が前2項の規定に該当しこの契約が解除された場合においては、受注者は、代金の10分の1に相当する額を違約金として発注者の指定する期間内に支払わなければならない。

(談合等の不正行為に係る違約金)

第12条 本契約に関し、受注者が、次に掲げる場合のいずれかに該当したときは、受注者は、発注者の請求に基づき、契約金額(本契約締結後、契約金額の変更があった場合には、変更後の契約金額)の10分の1に相当する金額を違約金(損害賠償額の予定)として発注者の指定する期間内に支払わなければならない。本契約が終了した後も同様とする。

- (1) 本契約に関し、受注者が私的独占の禁止及び公正取引の確保に関する法律(昭和 22 年法律第 54 号。以下「独占禁止法」という。)第3条の規定に違反し、又は受注者が構成事業者である事業者団体が独占禁止法第8条第1号の規定に違反したことにより、公正取引委員会が受注者に対し、独占禁止法第7条の2第1項(独占禁止法第8条の3において準用する場合を含む。)の規定に基づく課徴金の納付命令(以下「納付命令」という。)を行い、当該納付命令が確定したとき(確定した当該納付命令が独占禁止法第63条第2項の規定により取り消された場合を含む。)
- (2) 納付命令又は独占禁止法第7条若しくは第8条の2の規定に基づく排除措置命令(これらの命令が受注者又は受注者が構成事業者である事業者団体(以下「受注者等」という。)に対して行われたときは、受注者等に対する命令で確定したものをいい、受注者等に対して行われていないときは、各名宛人に対する命令すべてが確定した場合における当該命令をいう。次号において「納付命令又は排除措置命令」という。)において、本契約に関し、独占禁止法第3条又は第8条第1号の規定に違反する行為の実行としての事業活動があったとされたとき。
- (3) 納付命令又は排除措置命令により、受注者等に独占禁止法第3条又は第8条第1号の規定に違反する行為があったとされた期間及び当該違反する行為の対象となった取引分野が示された場合において、本契約が、当該期間(これらの命令に係る事件について、公正取引委員会が発注者に対し納付命令を行い、これが確定したときは、当該納付命令における

課徴金の計算の基礎である当該違反する行為の実行期間を除く。)に入札(見積書の提出を含む。)が行われたものであり、かつ、当該取引分野に該当するものであるとき。

(4) 本契約に関し、受注者(法人にあっては、その役員又は使用人を含む。)の刑法(明治 40 年法律第 45 号)第 96 条の 6 又は独占禁止法第 89 条第 1 項若しくは第 95 条第 1 項第 1 号に規定する刑が確定したとき。

(不可抗力)

第13条 天災地変、労働争議、法令の改変その他当事者の責に帰し得ない事由によって本契約に関する債務不履行が生じた場合は、遅滞なく相手方に通知する。なお、この場合には、本契約の債務不履行とは看做されないものとし、その対応につき発注者と受注者の間で協議する。

(損害補償)

第14条 発注者及び受注者は、本契約に関して自らの責に帰すべき事由により相手方または第三者に損害を与えた場合、協議のうえ、その補償の責を負うものとする。

(損害金等の徴収)

第15条 受注者が、本契約に基づく損害金、補償金又は違約金を発注者の指定する期間内に支払わないときは、発注者は、その支払わない額に発注者の指定する期間を経過した日から売買代金支払の日まで年3.0パーセントの割合で計算した利息を付した額と、発注者の支払うべき売買代金とを相殺し、なお不足があるときは追徴する。

2 前項の追徴をする場合には、発注者は、受注者から遅延日数につき年3.0パーセントの割合で計算した額の延滞金を徴収する。

(その他)

第16条 この契約書に定めのない事項については、必要に応じて発注者と受注者が協議して定める。

この契約を証するため、本書2通を作成し、発注者受注者記名押印の上各自1通を保有する。

令和8年5月 日

発注者	住所	北海道室蘭市仲町14番地7
	氏名	中間貯蔵・環境安全事業株式会社 北海道PCB処理事業所 所長 渡辺 謙二

受注者	住所	
	氏名	

北海道PCB廃棄物処理施設(当初)
ベンゼン回収装置用真空ポンプ調達(令和8年度)

特記仕様書

令和8年4月

中間貯蔵・環境安全事業株式会社
北海道PCB処理事業所

北海道PCB廃棄物処理施設(当初)
ベンゼン回収装置用真空ポンプ調達(令和8年度) 特記仕様書

1. 件名

北海道PCB廃棄物処理施設(当初)
ベンゼン回収装置用真空ポンプ調達(令和8年度)

2. 目的

ベンゼン回収装置用の真空ポンプ1台を調達する。予備品として保管予定。

3. 内容

(1) ベンゼン回収装置用真空ポンプ調達

品名	メーカー	仕様等	数量
スクリー式ドライ真空ポンプ	日本ブッシュ株式会社	型式:COBRA NC400B(モータ含む) 詳細は添付資料1~8を参照のこと。	1台

(2) 特記事項

- ①添付資料1~8（現在使用中の真空ポンプ）と同じ仕様とすること。
- ②クレーン付トラックで搬入し指定場所に荷下ろしすること。
- ③納入仕様書、図面、試験成績表を提出すること。
- ④報告書（記録写真含む）、その他必要書類を提出すること。
- ⑤仕様書に記載のない事項、マイナーチェンジ等による変更、並びに、業務遂行等において発生した疑義については発注者及び受注者により協議の上、決定することとする。

4. 納入期限

令和9年3月31日

5. 納入場所

北海道室蘭市仲町14-7

中間貯蔵・環境安全事業株式会社 北海道PCB処理事業所(当初施設)

真空ポンプ

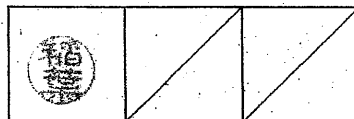
納入図書

型式: COBRA NC400B
シリアル No.: C1134000161

1. ポンプデータシート
2. 予想排気曲線
3. ポンプ外形図
4. モーター外形図
5. ポンプ試験成績書

2015年10月20日

日本ブッシュ株式会社

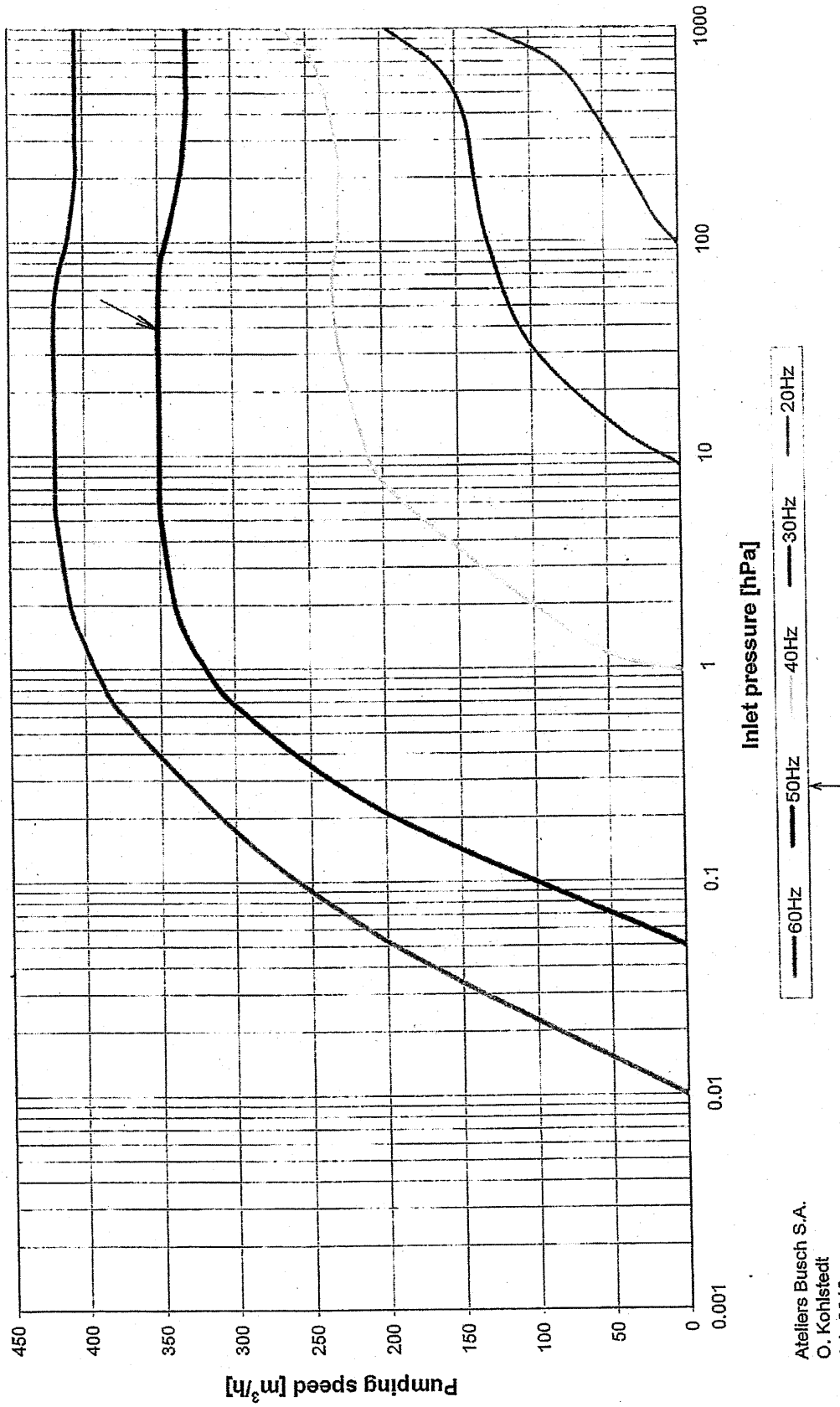




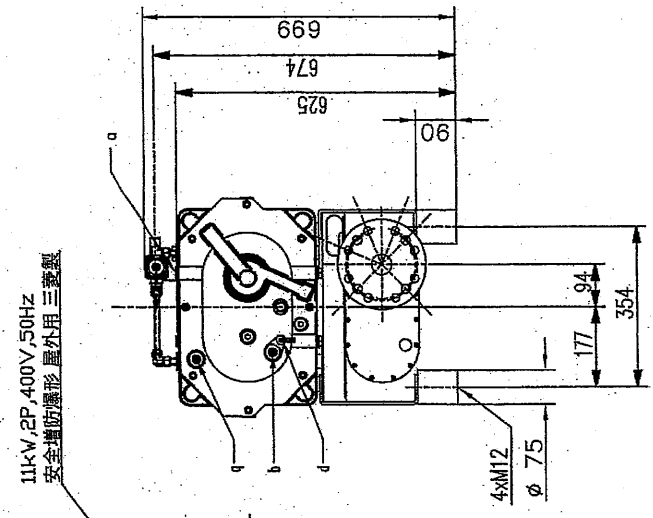
日本ブッシュ㈱

スクリー式ドライ真空ポンプ			
COBRA NC400B 50HZ			
排気速度	350 ±10%	m ³ /h	
到達圧力	< 0.059	hPa	
最大吐出圧力	0.2	bar	
周囲温度	5~50	°C	
モーター	安増 11	kw	
電圧	400 x 3	ACV x φ	
回転数	3000	rpm	
冷却水量	0~6	L/min	
冷却水圧	2~6	bar	
据付荷重	460	kg	
騒音値(参考)	66	dB(A)	
パージガス量 (使用の判断はエンドユーザー 殿による)	パージガス	-	L/min
	クーリングガス	-	L/min
	バリアガス	-	L/min
要部材質	ケーシング	FCD400 + デフリックコーティング	
	ローター	FCD400 + デフリックコーティング	
口径	吸気	DIN 80	
	排気	DIN 80	
潤滑油	駆動側	0.5L VE101	
	反駆動側	0.5L VE101	
シール	駆動側	ラビリンスシール + メカニカルシール	
	非駆動側	ラビリンスシール	
塗装	Black		
標準付属品	サイレンサー、温度調節弁、温度スイッチ		

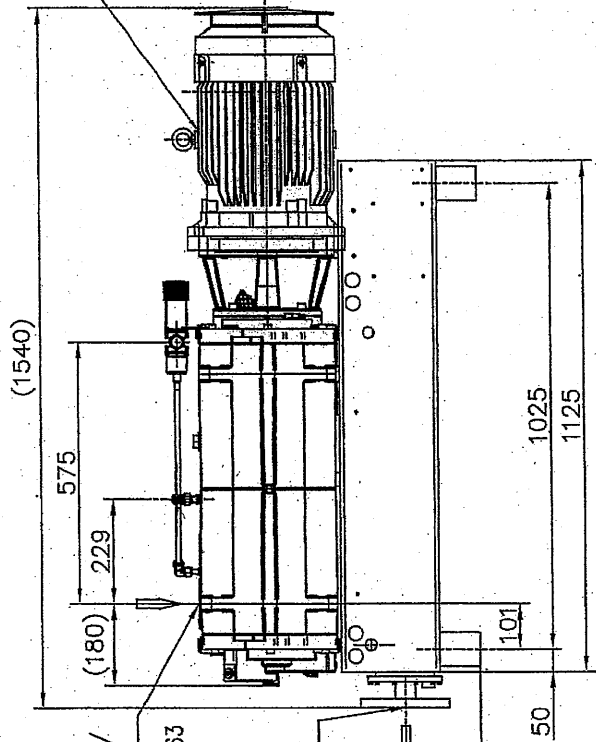
Pumping Speed COBRA NC 400 B 20-60Hz (予想性能曲線)



Ateliers Busch S.A.
O. Kohlstedt
July 2010

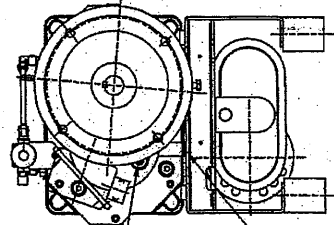


11kW, 2P, 400V, 50Hz
安全増防爆形屋外用三菱製

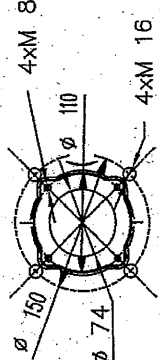


Aspiration/
Gas inlet
DN80 PN6
ISO-K DN63

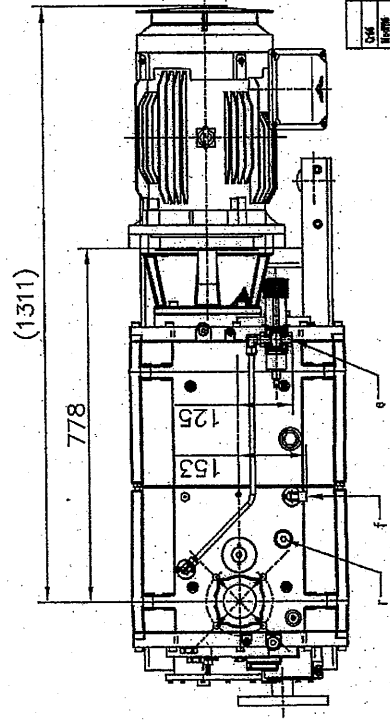
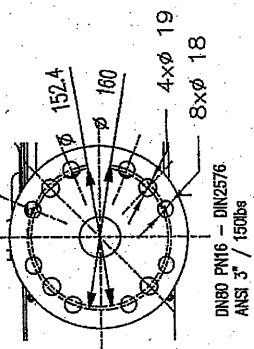
Echappement/
Gas discharge
DN80 PN16
ANSI 3"



Aspiration/
Gas inlet (1:5)
DN80 PN6
ISO-K DN63



Echappement/
Gas discharge (1:5)
DN80 PN16 - DN2576
ANSI 3" / 150lbs



- a Remplissage d'huile / oil filling
- b Voyant d'huile / oil sight glass
- c Vidange-chaude / oil-drain
- d Thermostat / temperature switch
- e Entrée d'eau refroidissement / cooling water inlet G1/2
- f Sortie d'eau refroidissement / cooling water outlet R1/2
- g Purge-d'eau / seeping-liquid-drain
- q Voyant du liquide de refroidissement / cooling liquid filling
- r Remplissage du liquide de refroidissement / cooling liquid filling

システムエンジニアーズ株式会社 神戶工場/ユーニオン株式会社製向け
JESCO北海道 PCB設備

Date	27/04/2016	Rev./Name	01 / B	Scale	1:10
Drawn		Project/Size	AS	Library/Scale	
Checked		Type	NC 0400 B		
Approved		Design/Part name			
Department					

Motor
132S B5-300 IE2
WEG

2015-PUR-78

BUSCH
Ateliers Busch S.A.
CH-2906 Chevareux

Plan d'encombrement NC 0400 B
Dimensional drawing NC 0400 B
Number of sheets/Document number
1133559083
Number of pages/Project Number
A

端子箱詳細図

外形図
寸法単位 mm

安全増防爆形

電線管ねじ結合方式

わく番号 160, 180

(屋内形・屋外形共用)

御注文元

納入先

用途

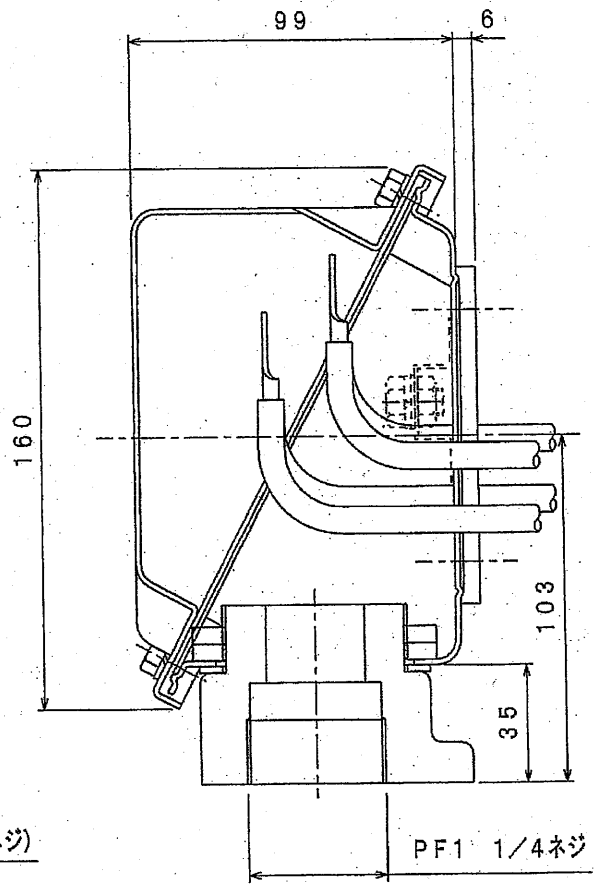
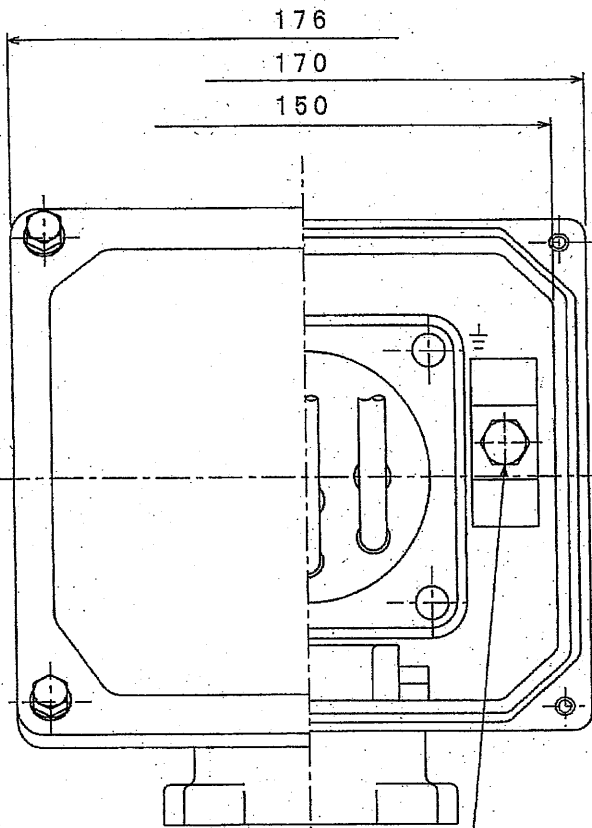
御注文書番号

台数 1 台

工事番号 5A-N4065-01 (9U507H)

納入仕様書

本図の仕様で納入致しますのでご確認ください。



接地端子 (M8ネジ)

PF1 1/4ネジ

三菱電機株式会社

▲ 15.08.10 ▲

名古屋製作所

第3角法	担当	検認
尺度 NTS	加藤美	金子久保田
日付 15.08.10		

CAD(2D)

AN406501*

▲ MITSUBISHI ELECTRIC CORP., JAPAN
NAGOYA WORKS

図面番号	A	05.12.21	かわかみ 彌谷
製			
図			
番			

BG91164-A



BUSCH JAPAN CO, LTD

《試験成績表》

客先名 殿 試験日時 : 2015/10/9
 試験場所 : 日本ブッシュ 本社3F
 経由社 殿 担当者 : 森

《真空ポンプ諸元表》

真空ポンプ機種 : NC 0400B S/N : C1134000161

設計排気速度(m³/h) : 350±10%
 到達圧力(Torr) : < 0.037

《電動機諸元》

メーカー名 : 三菱電機 出力(Kw) : 11 回転数(rpm) : 2920
 型式 : AF-SHRFO 周波数(Hz) : 50 極数(P) : 2
 防爆構造 : Exe II T3 電圧(V) : 400
 S/No : AN4065001 定格電流(A) : 19.0

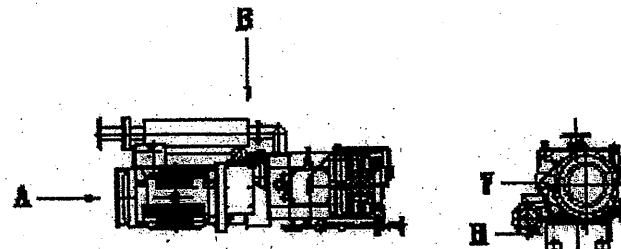
《試験条件》

気温(°C) : 25.0 天候 : 晴れ
 冷却水入口温度(°C) : 23.6 出口 : 31.9
 使用真空計 : ピラニー計/絶対圧真空計
 使用流量計 : ピッコロ計

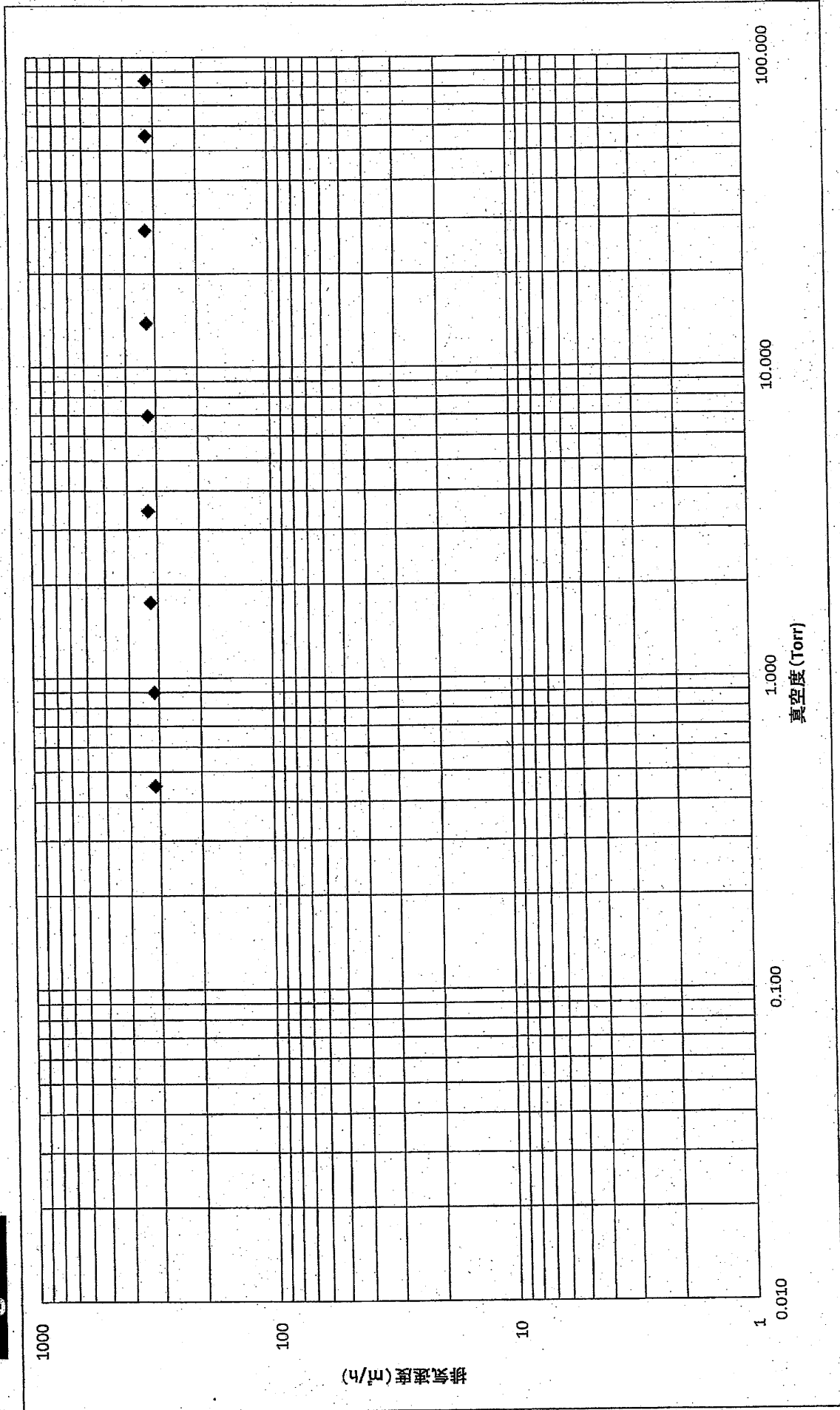
《試験結果》

ピッコロ径	真空計 (Torr)	排気速度 (m ³ /h)	電圧(V)			電流(A)			振動(μm)		騒音 dB(A)	
			U-V	V-W	W-U	U	V	W	V	H	A	B
0	0.0360	0	400	400	400	11.5	10.4	10.1	0.6	0.9	77.3	80.0
0.5	0.5	313	400	400	400	11.6	10.5	10.2	0.6	0.9		
1	0.9	313	400	400	400	11.6	10.5	10.2	0.6	0.9		
2	1.8	322	400	400	400	11.6	10.5	10.2	0.6	0.9		
4	3.5	326	400	400	400	11.6	10.5	10.2	0.9	0.9	76.6	80.2
8	7.0	323	400	400	400	11.7	10.6	10.2	0.9	0.9		
16	13.9	325	400	400	400	11.9	10.8	10.4	0.9	0.9		
32	27.6	326	400	400	400	12.2	11.0	10.8	0.9	0.9		
64	55.9	323	400	400	400	12.9	11.8	11.5	0.9	1.6		
96	84.2	321	400	400	400	13.6	12.5	12.1	1.5	1.8	78.8	80.9

項目	結果	合格基準
到達圧力	0.036Torr < 0.037Torr	合格 0.037Torr以下
排気流量	325m ³ /h > 315m ³ /h	合格 ピッコロ計16の時315m ³ /h以上
電流	最大 13.6A < 19A	合格 モーター定格電流19A以下
振動	最大 6μm < 20μm	合格 20μm
騒音	最大80.9dB(A) < 85dB(A)	合格 機側1mで85dB(A)以下



ポンプ性能曲線図



型式: 0 S/N: 0

競争参加資格確認申請書

令和 年 月 日

中間貯蔵・環境安全事業株式会社
北海道PCB処理事業所長 渡辺 謙二 殿

住 所
商号又は名称
代表者氏名 印

令和8年4月8日付で公告のありました北海道PCB廃棄物処理施設(当初)ベンゼン回収装置用真空ポンプ調達(令和8年度)に係る競争参加資格について確認されたく、下記の書類を添えて申請します。

なお、入札公告2競争参加資格の条件をすべて満たすこと並びに添付書類の内容については事実と相違ないことを誓約します。

記

- 令和7・8・9年度全省庁統一資格の資格審査結果通知書の写し
※当該資格の申請書等の写しも可。この場合入札(令和8年5月1日午前11時00分)までに資格審査結果通知書の写しを提出すること。
- 北海道内本支店又は営業所を有することを確認できる書類(登記簿写し・企業パンフレット等)

質問・回答書

業務名	北海道PCB廃棄物処理施設（当初） ベンゼン回収装置用真空ポンプ調達（令和8年度）		
会社名	印		
担当者名	印		
質問番号	仕様書頁	質 問	回 答

- 1 質問がある場合はこの様式により提出してください。
- 2 期限までに「質問回答書」の提出が無い場合は、質問なしと見做します。郵送の場合期限まで必着のこと。

中間貯蔵・環境安全事業株式会社

開札立会申込書

件名	北海道PCB廃棄物処理施設（当初） ベンゼン回収装置用真空ポンプ調達（令和8年度）
開札日時	令和8年5月1日（金）午前11時00分
開札場所	北海道室蘭市仲町14番地7 中間貯蔵・環境安全事業株式会社 北海道PCB処理事業所 当初施設1F会議室
会社名 及び 代表者名	
立会者 所属・職名 氏名 連絡先	印 TEL

※注

- ①入札者及び入札者に常時雇用されている者が開札に立ち会うことができます。
本書面による申し込みの無い者は開札に立ち会うことができません。
- ②開札の立ち会いに当たっては、契約職により競争参加資格があることが確認された旨の通知書の写しを持参し、開札の時刻の少なくとも10分前に集合して下さい。
- ③本書面の提出
 提出期限 令和8年4月30日（木）午後2時
 提出場所 北海道室蘭市仲町14番地7
 中間貯蔵・環境安全事業(株) 北海道PCB処理事業所 総務課
 FAX0143-22-3111 電話0143-22-3001
 提出方法 持参、郵送又はFAX