



## 東京PCB廃棄物処理事業だより (No.9)

### 首都圏広域協議会が開催されました。

3月27日に東京PCB廃棄物処理施設の対象区域である一都三県八市を会員とした首都圏広域協議会が東京事業所プレゼンテーションルームにて開催されました。

弊社からは施設の稼働状況と課題、受入処理実績と今後の処理見込等を報告いたしました。

この協議会の中で平成19年度からわずかながらですが東京都以外の三県分のPCB廃棄物の受入れを開始することも確認されました。

詳細な搬入計画については今後、三県で構成される搬入調整会議等にて調整を図っていく予定です。

### 東京PCB廃棄物処理施設の運転状況について

東京PCB廃棄物処理施設は昨年10月23日に施設の運転を再開しました。運転については東京都及び江東区からお示しいただいた施設再開の条件に従って、再開当初は処理能力の1/3、その後安全性を確認しながら段階的に能力を上げて運転を実施しております。

平成18年度の受入処理実績と操業開始からの処理累計は下記のとおりです。

#### 高濃度PCB廃棄物

	平成18年度		平成19年3月末現在 累計処理台数
	受入台数	処理台数	
トランス	8台	17台	117台
コンデンサ	299台	265台	749台
安定器等	0個	2,422個	10,178個

\* 高濃度PCB廃棄物については処理に着手した台数を処理台数としています。

\*\* 前年度に受入をしたPCB廃棄物が残っていたため、処理台数が受入台数を上回っているところがあります。

#### 低濃度PCB廃棄物（柱上トランス絶縁油）

	平成18年度		平成19年3月末現在 累計処理量
	受入量	処理量	
柱上トランス絶縁油	605kl	636kl	1,115kl

\* 前年度に受入をした低濃度PCB廃棄物が残っていたため、処理量が受入量を上回っています。

### 無事故・無災害への決意大会について

新年度を迎えて4月2日に、無事故・無災害への決意大会を運転委託会社等と合同で開催し、平成19年度東京事業所の方針と安全で確実な処理を最優先とする基本姿勢を再確認いたしました。

#### 平成19年度 JESCO東京事業所方針

1. コンプライアンスと技術に基づいた安全・安定操業を確立する。
2. OJT・研修、あらゆる機会を通じて、人材の育成強化を推進する。
3. 環境影響を軽減するためISO取得活動を推進する。
4. 積極的な情報開示による開かれた事業所を目指す。
5. 心と体が健康で明るい事業所を目指す。

日本環境安全事業(株)  
東京事業所長 太田 政信



## 東京PCB廃棄物処理施設見学状況について



東京PCB廃棄物処理施設では「情報公開ルーム」「見学者通路」を設け毎週火曜日と木曜日に施設を公開しております。

昨年度は事故による操業停止のため5ヶ月間ほど見学の受付の中止をしたにもかかわらず、約1300名ほどの見学者が来られ、当施設に対する関心の高さを実感しております。

また、今年度からは東京都が主催しておりますスーパーエコタウン事業施設見学会にも本施設が組み込まれることとなりました。施設見学についての詳細は弊社HPにてご案内をしております。  
<http://www.jesconet.co.jp/facility/tokyo/facility/tour.html>

## PCB廃棄物処理事業検討委員会東京事業部会について 東京PCB廃棄物処理事業環境安全委員会について

1月24日にPCB廃棄物処理事業検討委員会東京事業部会（主査：永田勝也早稲田大学工学部教授）を、また2月9日に東京PCB廃棄物処理事業環境安全委員会（委員長：中杉修身上智大学大学院教授）を開催いたしました。

弊社からは施設再開後の処理状況や安全教育・環境測定状況について報告をいたしました。

委員の先生方から、ヒヤリハットの報告・共有システムを浸透させること、設備の故障・改善内容について引き続き報告すること等のご意見がありました。



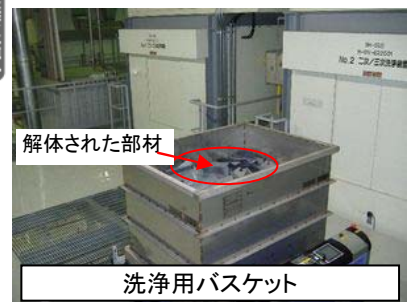
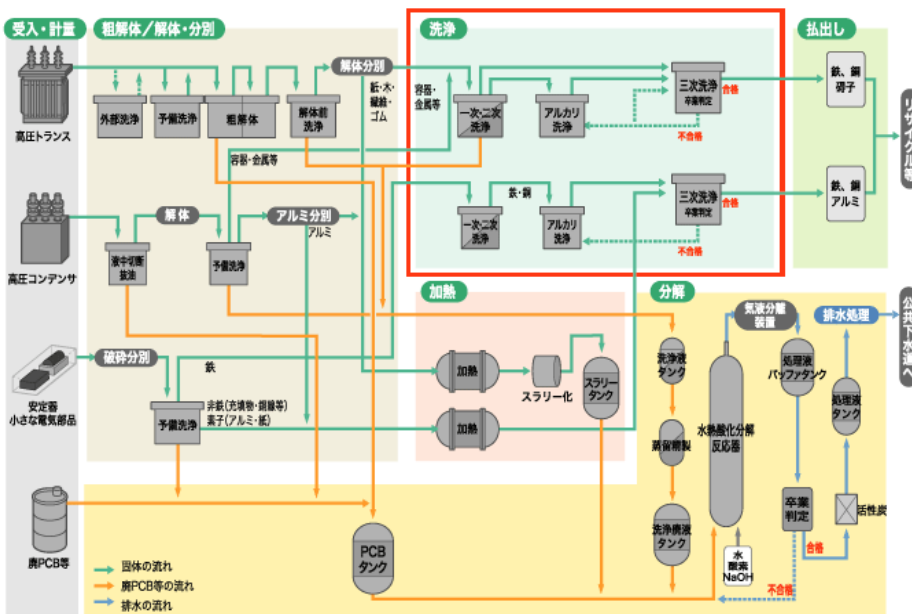
## 東京PCB廃棄物処理施設の紹介③<前処理設備-2->

今回は前回に引き続き前処理設備の一部として洗浄設備をご紹介します。

解体設備で解体をされた各部材は、洗浄設備に送られ、一次・二次洗浄、アルカリ洗浄、三次洗浄（卒業判定）と段階に分けて洗浄を行います。

洗浄槽内では、石油系の洗浄溶剤やアルカリ水溶液、アルコール系の洗浄溶剤などの薬品が、解体された部品の内部まで浸透して付着したPCBを取り除き、法令で定められた基準（卒業判定基準）以下となるようにします。

また、洗浄に利用した洗浄溶剤については蒸留精製し、PCBやその他の不純物を除去し再利用しております。分離したPCBは分解設備へ送り無害化します。



日本環境安全事業株式会社 東京事業所  
〒135-0064 江東区青海二丁目地先（中央防波堤内側埋立地内）

TEL 03-3599-6023

<http://www.jesconet.co.jp/facility/tokyo/index.html>